

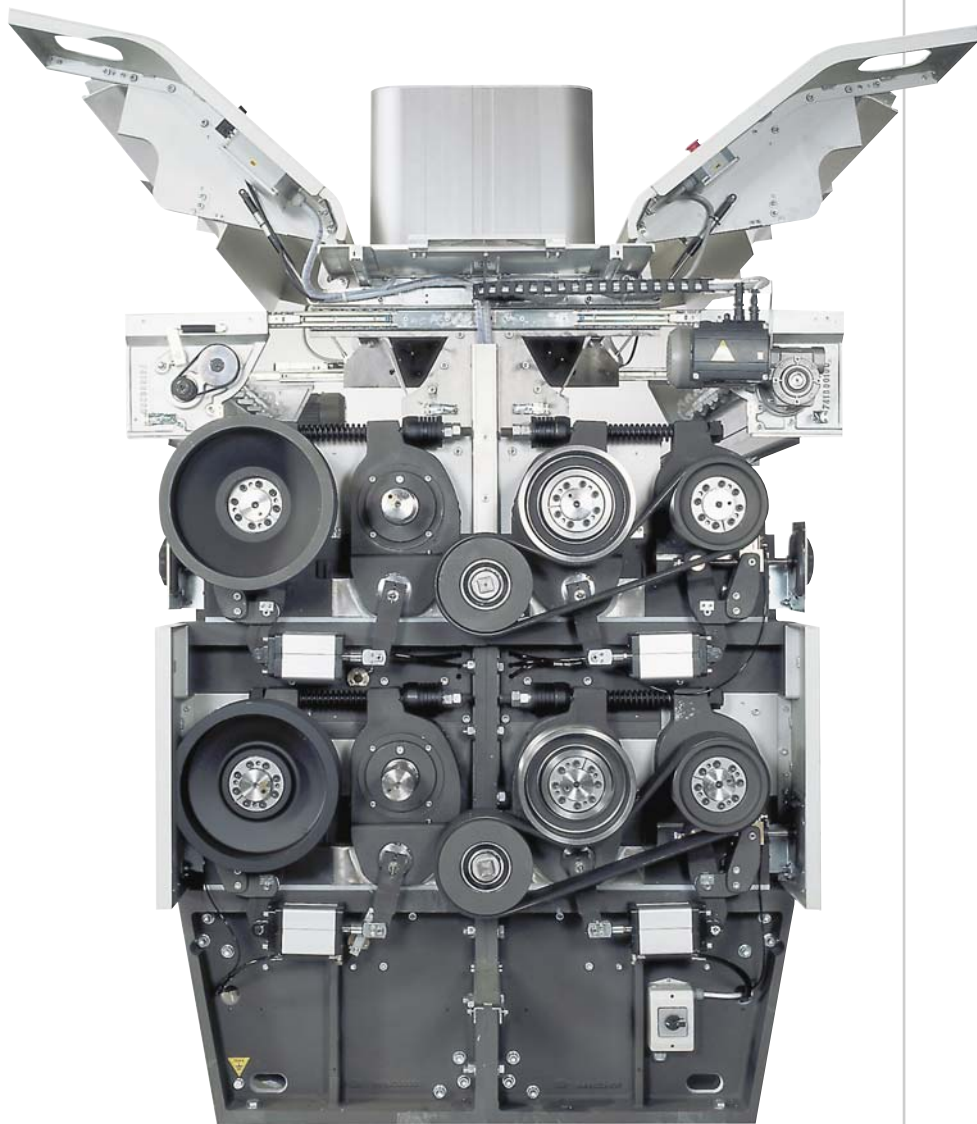


Il laminatoio sovrapposto Synthesis mantiene le caratteristiche tecniche di base del laminatoio Synthesis (vedi scheda prodotto). Due coppie di rulli sovrapposti consentono però due passaggi di macinazione.

Questa soluzione tecnica permette di ottenere una riduzione della superficie del piano laminatoi ed un conseguente risparmio nella realizzazione dell'impianto di trasporto pneumatico.

*The superimposed rollermill Synthesis keeps the technical characteristics of the new rollermill Synthesis (see product brochure). Two pairs of superimposed grinding rolls enables two grinding passages.*

*This technical solution allows to reduce rollermill floor surface and to economize on pneumatic conveying system.*



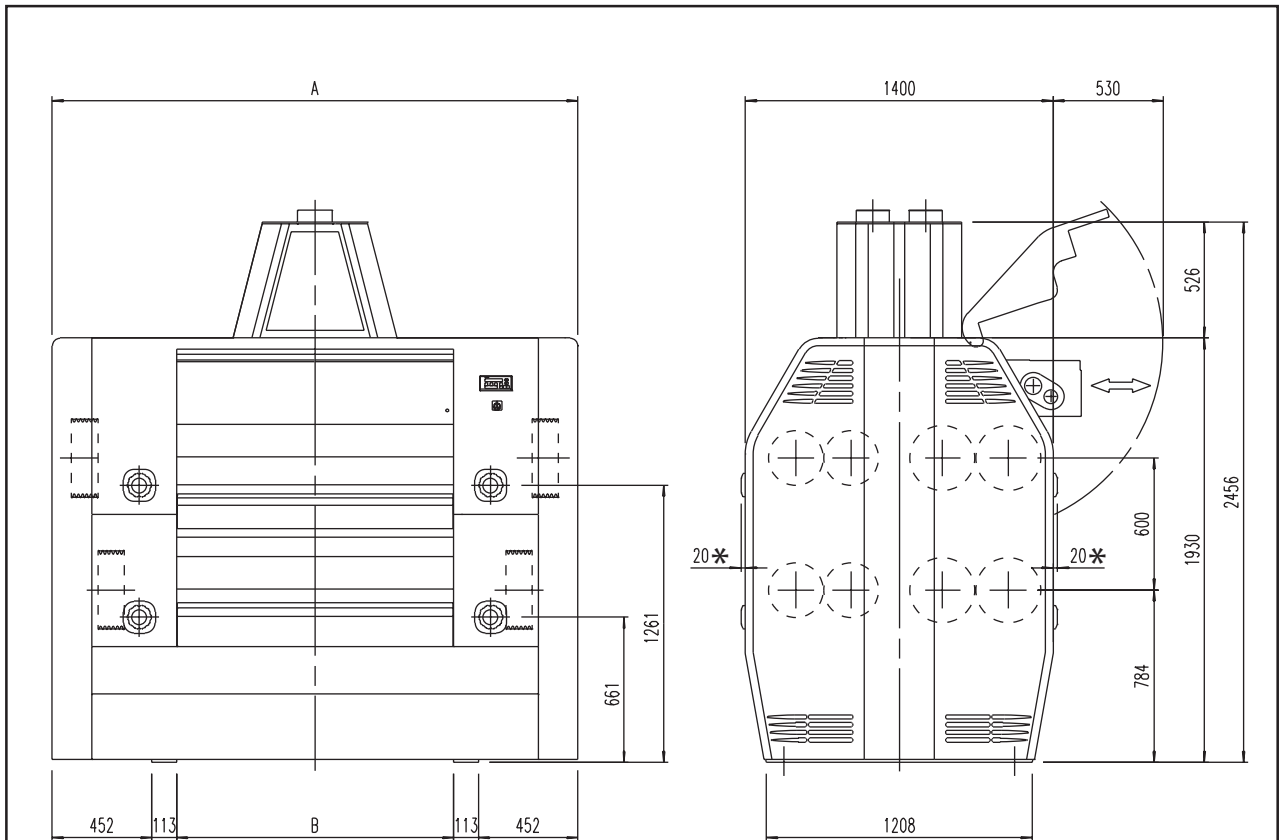
**GBS** GROUP

SANGATI  BERGA

 **GOLFETTO**

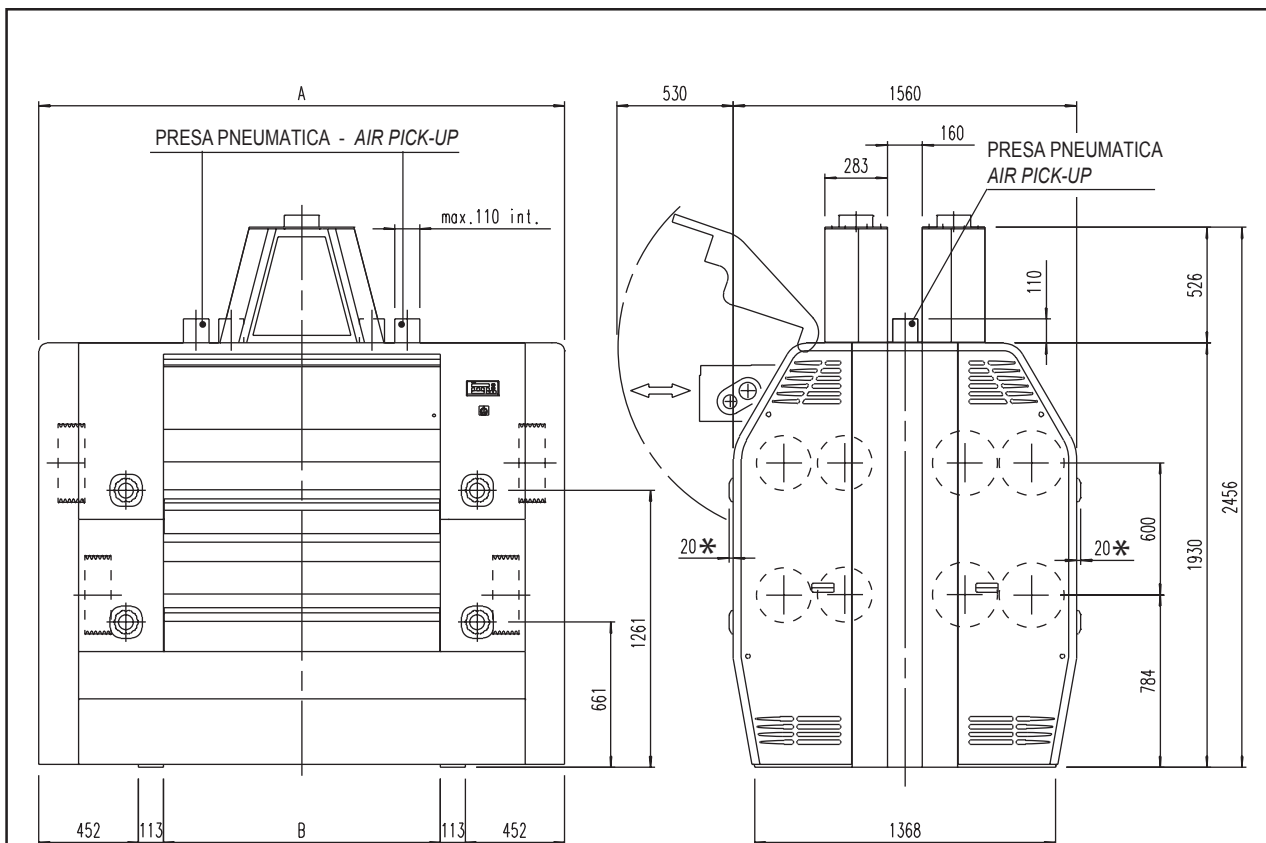
GBS Group S.p.a. - Corso Stati Uniti, 7 - Padova - Italy Tel. (39) 049 8949494 Fax (39) 049 8949400  
Factory of: Quinto di Treviso - Italy - Via F.lli Bandiera, 3 Tel. (39) 0422 476700 Fax (39) 0422 476800

[www.gbsgroupspa.com](http://www.gbsgroupspa.com) [info@gbsgroupspa.com](mailto:info@gbsgroupspa.com)



\* SOLO PER VERSIONE MANUALE  
ONLY FOR MANUAL TYPE

TIPO AUTOMATICO AUTOMATIC TYPE	TIPO MANUALE MANUAL TYPE	A	B	PESO APPROSSIMATIVO APPROXIMATE WEIGHT
80/25-8A	80/25-8M	1940	810	5400 Kg
100/25-8A	100/25-8M	2140	1010	6000 Kg
125/25-8A	125/25-8M	2390	1260	6600 Kg
100/30-8A	100/30-8M	2140	1010	7000 Kg
125/30-8A	125/30-8M	2390	1260	7700 Kg
150/30-8A	150/30-8M	2640	1510	9250 Kg



\* SOLO PER VERSIONE MANUALE  
ONLY FOR MANUAL TYPE

TIPO AUTOMATICO AUTOMATIC TYPE	TIPO MANUALE MANUAL TYPE	A	B	PESO APPROSSIMATIVO APPROXIMATE WEIGHT
80/25-8A PICK-UP	80/25-8M PICK-UP	1940	810	5600 Kg
100/25-8A PICK-UP	100/25-8M PICK-UP	2140	1010	6200 Kg
125/25-8A PICK-UP	125/25-8M PICK-UP	2390	1260	6800 Kg
100/30-8A PICK-UP	100/30-8M PICK-UP	2140	1010	7200 Kg
125/30-8A PICK-UP	125/30-8M PICK-UP	2390	1260	7900 Kg
150/30-8A PICK-UP	150/30-8M PICK-UP	2640	1510	9500 Kg



GBS Group S.p.a. - Corso Stati Uniti, 7 - Padova - Italy Tel. (39) 049 8949494 Fax (39) 049 8949400  
Factory of: Quinto di Treviso - Italy - Via F.lli Bandiera, 3 Tel. (39) 0422 476700 Fax (39) 0422 476800

www.gbsgroupspa.com info@gbsgroupspa.com